



Matemáticas I - 1º de Bachillerato

Segundo Examen de la Primera Evaluación - 30 de noviembre de 2010

1. Utiliza el Binomio de Newton para desarrollar la potencia $\left(\sqrt{x} - \frac{1}{\sqrt{x}}\right)^5$ y simplifica en lo posible el resultado. **(1 punto)**
2. Resuelve la siguiente ecuación y el siguiente sistema de ecuaciones:
 - a) $\sqrt{x + \sqrt{x}} = 2\sqrt{x}$ **(1 punto)**
 - b)
$$\begin{cases} (x + 2)(y - 3) = 10 \\ \frac{6}{x} - \frac{1}{y - 4} = 1 \end{cases}$$
 (1 punto)
3. Para resolver el siguiente problema es obligatorio declarar la o las incógnitas y plantear una ecuación o un sistema de ecuaciones:
¿Qué cantidades se deben mezclar de dos alimentos A y B que producen, respectivamente, 5 calorías/gramo y 7 calorías/gramo, para obtener 300 gramos de mezcla a 5,8 calorías/gramo? **(1 punto)**
4. Contesta a las siguientes cuestiones:
 - a) Sabiendo que $\cos 30^\circ = \frac{\sqrt{3}}{2}$, halla $\cos 1950^\circ$. **(0,5 puntos)**
 - b) Sabiendo que el ángulo α se encuentra en el tercer cuadrante y que $\operatorname{tg} \alpha = \frac{1}{2}$, calcular $\operatorname{sen} \alpha$ y $\operatorname{cos} \alpha$ (hacer el ejercicio con fracciones y dar el resultado en forma de fracción). **(0,5 puntos)**
 - c) Sabiendo que $\operatorname{sen} \alpha = 0,41$ y que $\alpha < 90^\circ$, halla de manera razonada:
 - $\operatorname{sen} (90^\circ - \alpha)$. **(0,5 puntos)**
 - $\operatorname{sen} (360^\circ - \alpha)$. **(0,5 puntos)**
5. Se desea saber la altura de un árbol situado en la orilla opuesta de un río. La visual del extremo superior del árbol desde un cierto punto forma un ángulo de elevación de 17° . Acercándose 25,8 metros hacia la orilla en la dirección del árbol, el ángulo es de 31° . Calcular la altura del árbol. **(2 puntos)**
6. Las diagonales de un paralelogramo miden 5 y 6 centímetros respectivamente. Ambas se cortan bajo un ángulo de 50° . Halla el perímetro del paralelogramo. **(2 puntos)**

Ejercicio para subir nota (no es obligatoria su realización).

Dos circunferencias secantes tienen radios 6 centímetros y 8 centímetros. El ángulo que forman sus dos tangentes comunes es de 30° . Calcula la distancia que hay entre los dos centros. **(2 puntos)**



Soluciones

$$1. \left(\sqrt{x} - \frac{1}{\sqrt{x}}\right)^5 = \sqrt{x}^5 - 5\sqrt{x}^4 \frac{1}{\sqrt{x}} + 10\sqrt{x}^3 \left(\frac{1}{\sqrt{x}}\right)^2 - 10\sqrt{x}^2 \left(\frac{1}{\sqrt{x}}\right)^3 + 5\sqrt{x} \left(\frac{1}{\sqrt{x}}\right)^4 - \left(\frac{1}{\sqrt{x}}\right)^5 = \\ = \sqrt{x}^5 - 5x^2 \frac{\sqrt{x}}{x} + 10x\sqrt{x} \frac{1}{x} - 10x \frac{1}{x\sqrt{x}} + 5\sqrt{x} \frac{1}{x^2} - \frac{1}{x^2\sqrt{x}} = x^2\sqrt{x} - 5x\sqrt{x} + 10\sqrt{x} - \frac{10\sqrt{x}}{x} + \frac{5\sqrt{x}}{x^2} - \frac{\sqrt{x}}{x^3}$$

$$2. \text{ a) } \sqrt{x + \sqrt{x}} = 2\sqrt{x} \Leftrightarrow (\sqrt{x + \sqrt{x}})^2 = (2\sqrt{x})^2 \Leftrightarrow x + \sqrt{x} = 4x \Leftrightarrow \sqrt{x} = 3x \Leftrightarrow \\ \Leftrightarrow (\sqrt{x})^2 = (3x)^2 \Leftrightarrow x = 9x^2 \Leftrightarrow 9x^2 - x = 0 \Leftrightarrow x(9x - 1) = 0 \Leftrightarrow \\ \Leftrightarrow \begin{cases} x = 0 \\ 9x - 1 = 0 \Rightarrow x = \frac{1}{9} \end{cases}$$

$$\text{ b) } \begin{cases} (x + 2)(y - 3) = 10 \\ \frac{6}{x} - \frac{1}{y - 4} = 1 \end{cases}$$

De la primera ecuación se obtiene: $xy - 3x + 2y - 6 = 10 \Leftrightarrow x(y - 3) = 16 - 2y \Leftrightarrow x = \frac{16 - 2y}{y - 3}$

De la segunda ecuación obtenemos: $6(y - 4) - x = x(y - 4) \Leftrightarrow 6y - 24 - x = xy - 4x \Leftrightarrow$

$$6y - 24 = xy - 3x \Leftrightarrow 6y - 24 = x(y - 3) \Leftrightarrow x = \frac{6y - 24}{y - 3}$$

Por igualación: $\frac{16 - 2y}{y - 3} = \frac{6y - 24}{y - 3} \Leftrightarrow (16 - 2y)(y - 3) = (6y - 24)(y - 3)$

Está claro que $y = 3$ es una solución de la ecuación anterior. Si $y \neq 3 \Rightarrow y - 3 \neq 0$,

con lo que dividiendo los dos miembros de la ecuación anterior entre $y - 3$ se obtiene

$$16 - 2y = 6y - 24 \Leftrightarrow 40 = 8y \Leftrightarrow y = 5.$$

Así pues las soluciones para y son: $y_1 = 3$, $y_2 = 5$. Si $y_1 = 3$ no existe posible solución para x pues al sustituir en $x = \frac{16 - 2y}{y - 3}$ o en $x = \frac{6y - 24}{y - 3}$ se anula el denominador.

$$\text{ Si } y_2 = 5 \Rightarrow x = \frac{16 - 2 \cdot 5}{5 - 3} \Rightarrow x_2 = 3.$$

Por supuesto que la ecuación $(16 - 2y)(y - 3) = (6y - 24)(y - 3)$ se podría haber resuelto eliminando los paréntesis y resolviendo la correspondiente ecuación de segundo grado.

3. Llamemos x a la cantidad en gramos de alimento A e y a la cantidad en gramos de alimento B. Entonces,

$$\text{ según el enunciado: } \begin{cases} x + y = 300 \\ 5x + 7y = 300 \cdot 5,8 \end{cases}$$

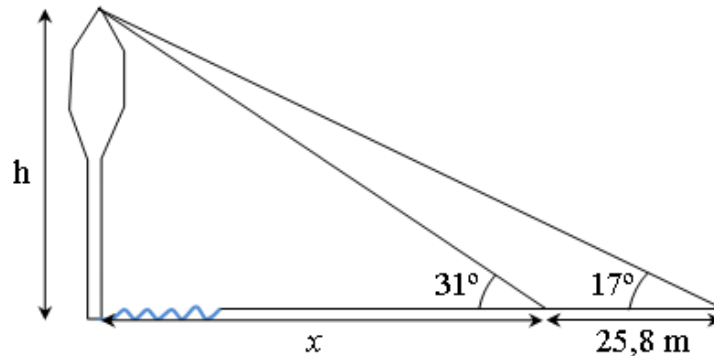
De la primera ecuación: $x = 300 - y$. Sustituyendo en la segunda: $5 \cdot (300 - y) + 7y = 1740 \Leftrightarrow 1500 - 5y + 7y = 1740 \Leftrightarrow 2y = 240 \Leftrightarrow y = 120$.

Por tanto se deben mezclar $y = 120$ g. de alimento B con $x = 300 - 120 = 180$ g. de alimento A.



4. a) Dividiendo 1950° entre 360° se obtiene: $1950^\circ = 5 \cdot 360^\circ + 150^\circ$. Por tanto $\cos 1950^\circ = \cos 150^\circ = -\cos 30^\circ = -\frac{\sqrt{3}}{2}$ ($\cos 150^\circ = -\cos 30^\circ$ porque 150° y 30° son suplementarios).
- b) $\operatorname{tg} \alpha = \frac{1}{2} \Leftrightarrow \frac{\operatorname{sen} \alpha}{\cos \alpha} = \frac{1}{2} \Leftrightarrow \operatorname{sen} \alpha = \frac{1}{2} \cos \alpha \Leftrightarrow \left(\frac{1}{2} \cos \alpha\right)^2 + \cos^2 \alpha = 1 \Leftrightarrow \frac{1}{4} \cos^2 \alpha + \cos^2 \alpha = 1 \Leftrightarrow \frac{5}{4} \cos^2 \alpha = 1 \Leftrightarrow \cos^2 \alpha = \frac{4}{5} \Leftrightarrow \cos \alpha = -\frac{2}{\sqrt{5}} \Leftrightarrow \cos \alpha = -\frac{2\sqrt{5}}{5}$.
Tomamos la solución negativa porque el ángulo α se encuentra en el tercer cuadrante. Entonces $\operatorname{sen} \alpha = \frac{1}{2} \cos \alpha \Leftrightarrow \operatorname{sen} \alpha = \frac{1}{2} \left(-\frac{2\sqrt{5}}{5}\right) \Leftrightarrow \operatorname{sen} \alpha = -\frac{\sqrt{5}}{5}$.
- c) Como $\operatorname{sen}^2 \alpha + \cos^2 \alpha = 1$, entonces $0,41^2 + \cos^2 \alpha = 1 \Leftrightarrow \cos^2 \alpha = 1 - 0,17 \Leftrightarrow \cos \alpha = 0,91$.
Así pues:
- α y $90^\circ - \alpha$ son complementarios. Por tanto $\operatorname{sen}(90^\circ - \alpha) = \cos \alpha = 0,91$.
 - $360^\circ - \alpha$ y $-\alpha$ tienen las mismas razones trigonométricas, y como $-\alpha$ y α son opuestos se tiene: $\operatorname{sen}(360^\circ - \alpha) = \operatorname{sen}(-\alpha) = -\operatorname{sen}(\alpha) = -0,41$.
5. Obsérvese que el extremo superior del árbol, su base y cada uno de los ángulos de las visuales forman dos triángulos rectángulos. Por tanto:

$$\begin{cases} \operatorname{tg} 17^\circ = \frac{h}{x + 25,8} \\ \operatorname{tg} 31^\circ = \frac{h}{x} \end{cases}$$



Teniendo en cuenta que $\operatorname{tg} 17^\circ = 0,31$ y que $\operatorname{tg} 31^\circ = 0,6$; despejando h e igualando se obtiene:

$$0,31(x + 25,8) = 0,6x \Leftrightarrow 0,31x + 8 = 0,6x \Leftrightarrow 0,29x = 8 \Leftrightarrow$$

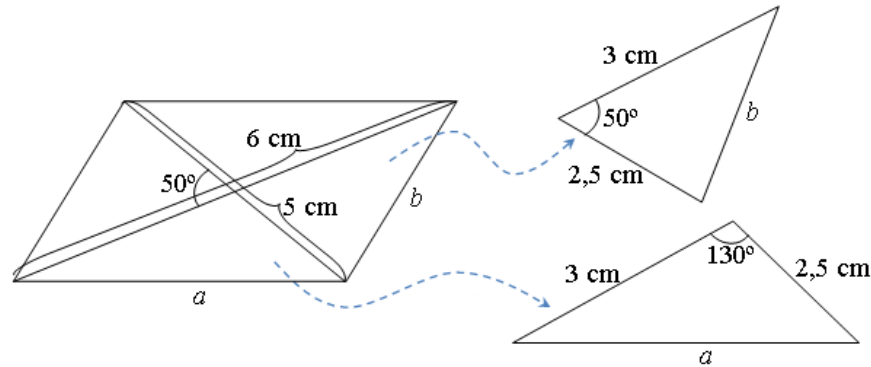
$$\Leftrightarrow x = 27,59 \text{ m.}$$

Sustituyendo se obtiene h :

$$h = x \cdot \operatorname{tg} 31^\circ = 27,59 \cdot 0,6 \Rightarrow h = 16,55 \text{ m.}$$



6. Hagamos un dibujo con los datos que nos proporciona el enunciado:



Entonces:

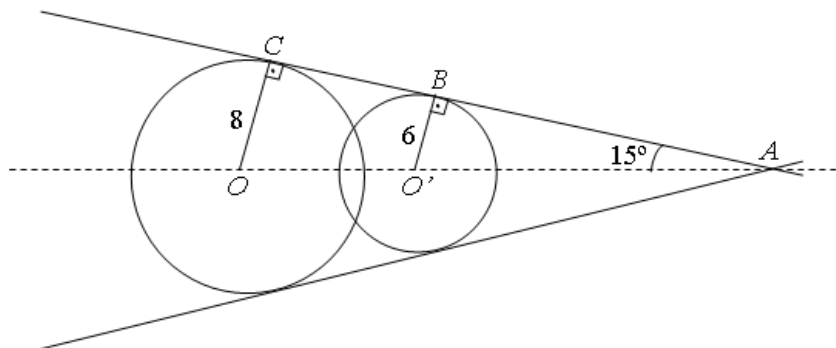
$$b^2 = 2,5^2 + 3^2 - 2 \cdot 2,5 \cdot 3 \cdot \cos 50^\circ = 5,61 \Leftrightarrow b = 2,37 \text{ cm.}$$

$$a^2 = 2,5^2 + 3^2 - 2 \cdot 2,5 \cdot 3 \cdot \cos 130^\circ = 24,89 \Leftrightarrow a = 4,99 \text{ cm.}$$

Por tanto, el perímetro P del paralelogramo es:

$$P = 2a + 2b = 2 \cdot 2,37 + 2 \cdot 4,99 = 14,72 \text{ cm.}$$

Ejercicio para subir nota:



Según la construcción anterior, los triángulos \widehat{ACO} y $\widehat{ABO'}$ son rectángulos pues la tangente común es perpendicular al radio. Como las tangentes comunes forman un ángulo de 30° , el ángulo \widehat{A} será justamente la mitad, o sea, $\widehat{A} = 15^\circ$. Así pues en los triángulos \widehat{ACO} y $\widehat{ABO'}$ se tiene, respectivamente:

$$\text{sen } 15^\circ = \frac{8}{\overline{OA}} \Rightarrow \overline{OA} = 30,91 \text{ cm.} \quad ; \quad \text{sen } 15^\circ = \frac{6}{\overline{O'A}} \Rightarrow \overline{O'A} = 23,18 \text{ cm.}$$

Por tanto la distancia entre los centros es:

$$\overline{OO'} = \overline{OA} - \overline{O'A} = 30,91 - 23,18 \Rightarrow \overline{OO'} = 7,73 \text{ cm.}$$